



DOMINA PRO 700 - MARMITES

PEE7750I



CHAUFFE ÉLECTRIQUE INDIRECT, MONOBLOC

SPÉCIFICATIONS TECHNIQUES:

Dimensions exterieure - LxPxH (cm)	70x73x85
Capacité marmite (lt)	50
Puissance totale (kW)	9
IPX5	■

SPÉCIFICATIONS SUPPLÉMENTAIRES:

Dimensions marmite - ØxH (cm)	40x42
Energie (N)	400V 3N 50/60Hz
Poids (kg)	93
Volume (m3)	0,8

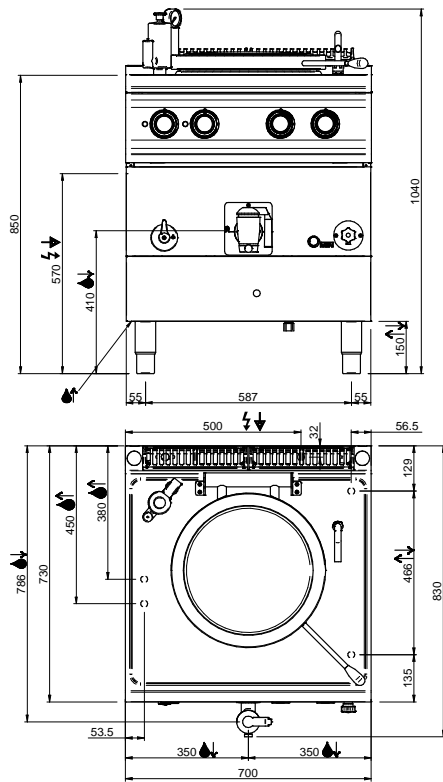
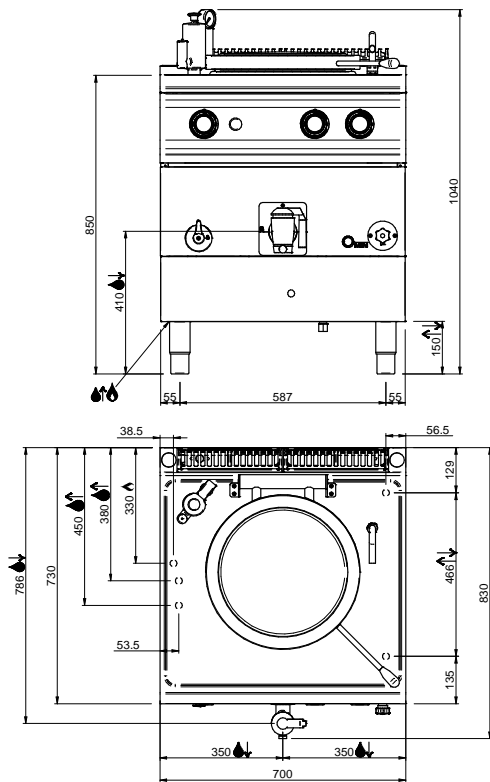
La marmite est réalisée en acier inox AISI 304, avec un fond en AISI 316 pour une meilleure résistance à la corrosion. Le couvercle en acier inox AISI 304 permet d'éviter les pertes de vapeur et de chaleur (disponible comme accessoire le couvercle double isolant) Robinets d'eau froide et chaude avec col de cygne sur le dessus.

Chauffage indirect par vapeur basse pression produite par l'eau dans la cavité intermédiaire La vapeur basse pression chauffe uniformément la surface du récipient. Afficheur de niveau d'eau creux situé sur le panneau avant.

Version gaz : bruleur en acier à flamme stabilisée. Flamme pilote avec vanne de sécurité. Allumage piezzo.

Manomètre de pression.

Version électrique: resistances commandés par un interrupteur à 4 positions, pressostat pour le contrôle automatique de la vapeur dans la cavité intermédiaire, soupape de sécurité avec manomètre.



LEGENDA SIMBOLI / LEGEND



INGRESSO GAS / GAS INLET
(EN 10226-1) Ø M 1/2"



ALIMENTAZIONE ELETTRICA /
POWER SUPPLY



INGRESSO ACQUA /
WATER INLET Ø M 1/2"



SCARICO ACQUA / OLII
WATER / OILS DRAIN



ATTACCO EQUIPOTENZIALE /
EQUIPOTENTIAL



REGOLAZIONE PIEDINI /
FEET ADJUSTMENT (h 0/+50)
/ TOP VERSION (h 0/+5)